

Инструкция по сборке кровати Stella без подъемного механизма

www.sonum.ru



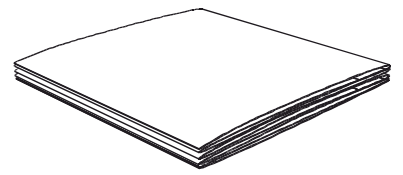
2 шт.



2 шт.



8 шт.



Съемный чехол
(упакован в коробку со спинкой)



M6x60
4 шт.*



M6x20
60 шт.



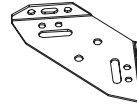
M6x12
4 шт.



Гайка Эриксона
4 шт.



Подпятник с
гвоздем
3 шт.**



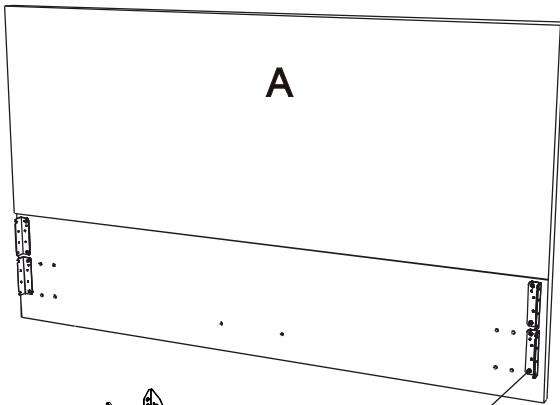
8 шт.



11 шт.**

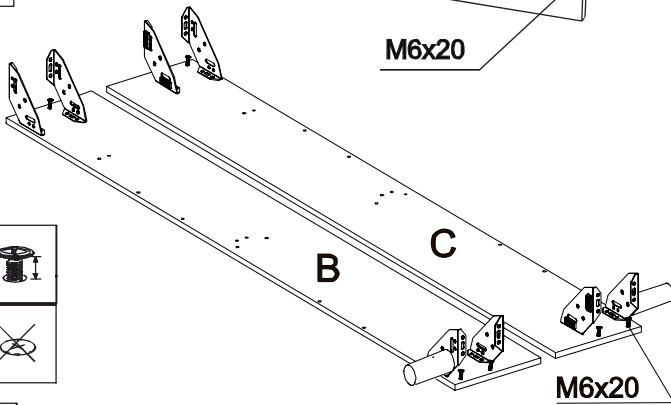
* 4 - при ширине 160 и более, 3 - при ширине 120, 140, 2 - при ширине 80, 90.
** 10 - при ширине 80, 90.
*** 2 - при ширине 80, 90, 4 - при ширине 180, 200

1



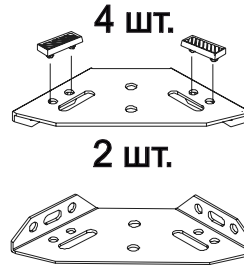
M6x20

3



M6x20

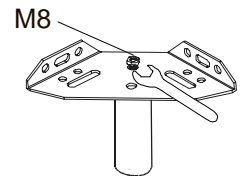
2



4 шт.

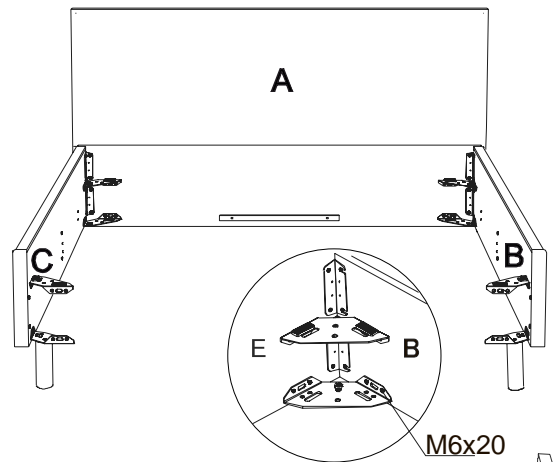
2 шт.

2 шт.



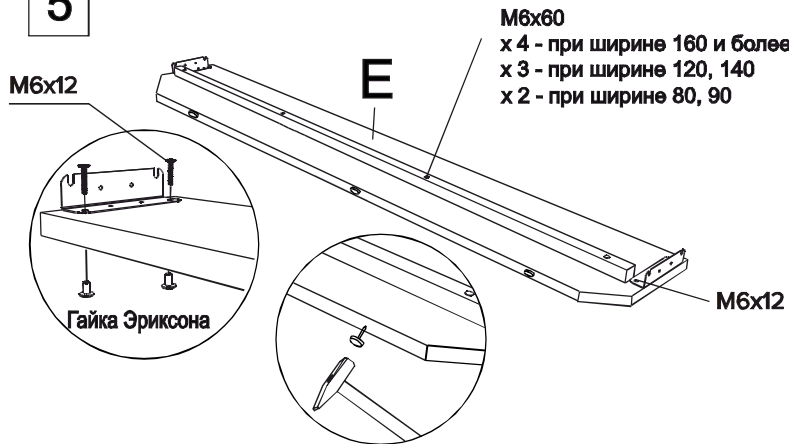
M8

4



M6x20

5

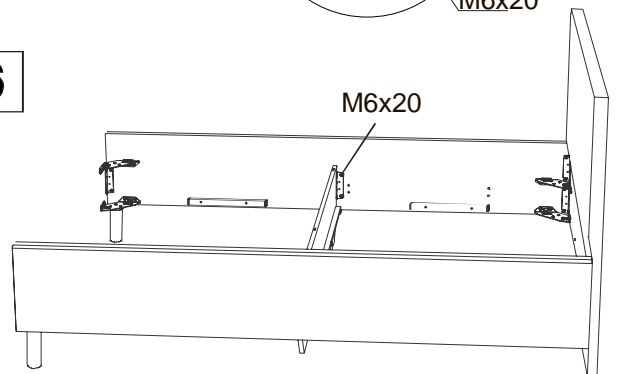


M6x60
x 4 - при ширине 160 и более
x 3 - при ширине 120, 140
x 2 - при ширине 80, 90

M6x12

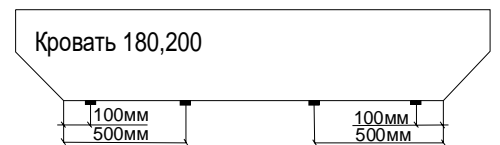
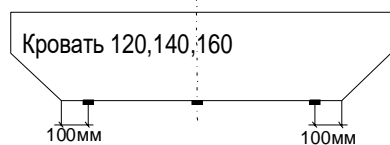
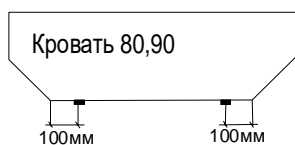
M6x12

6

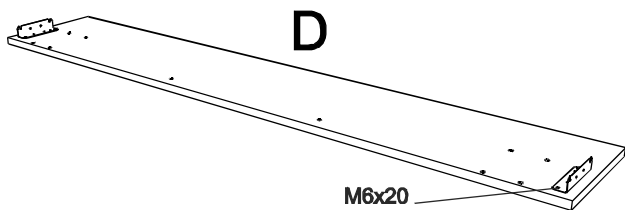


M6x20

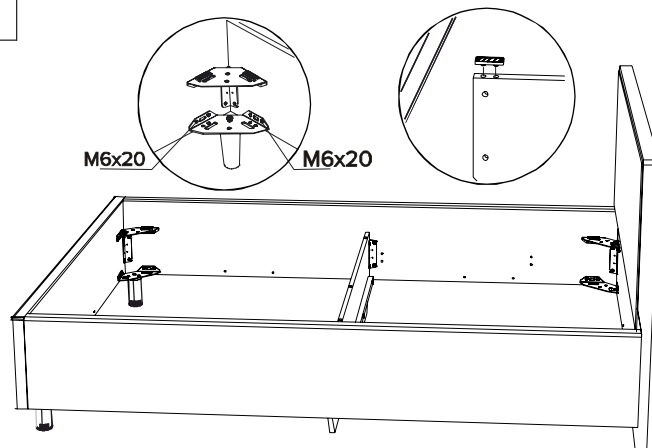
Схема установки подпятников



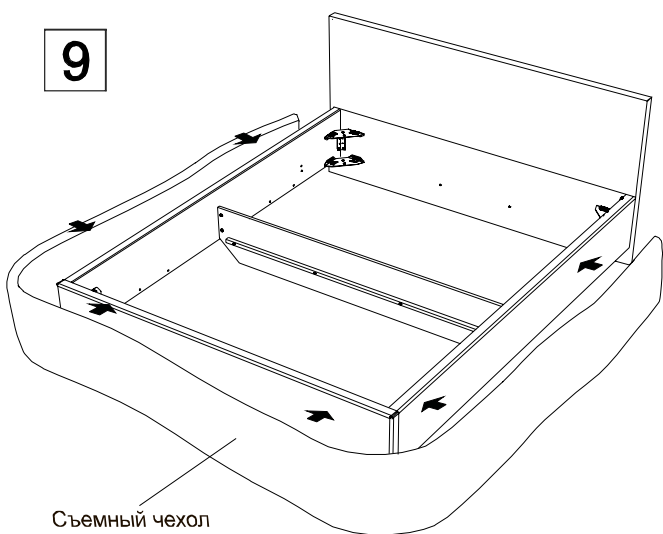
7



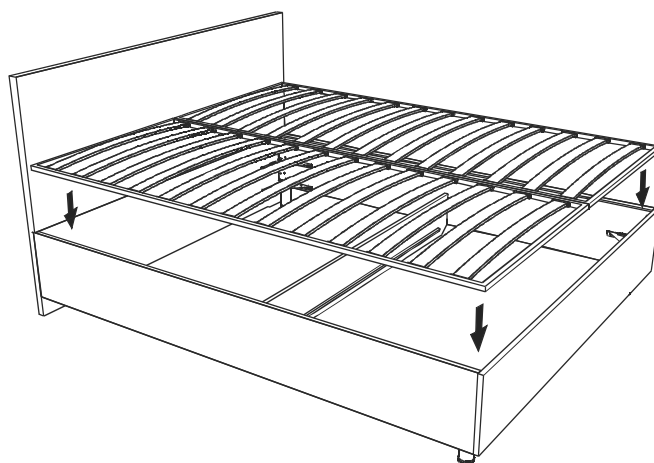
8



9



10



11

