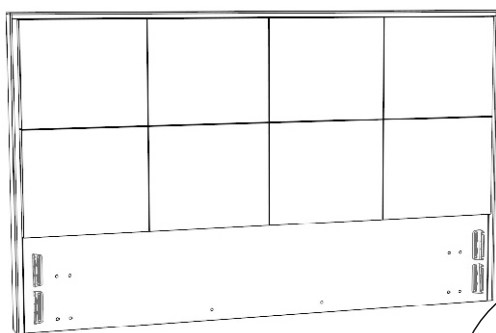


* 6 - при ширине 160 и более, 5 - при ширине 120, 140, 4 - при ширине 80, 90.
 ** 10 - при ширине 80, 90.

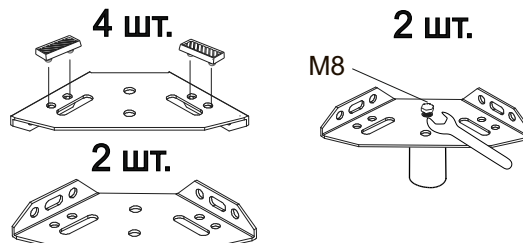
Инструкция по сборке кровати Helga без подъемного механизма

www.sonum.ru

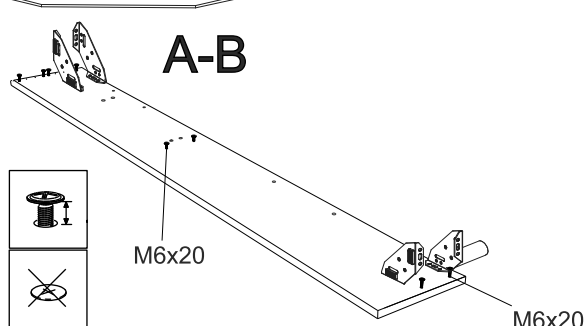
1



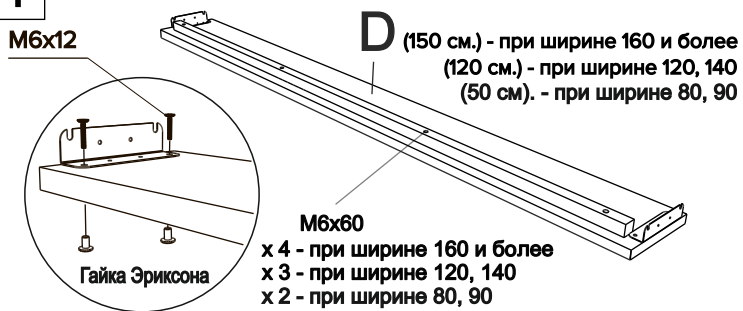
2



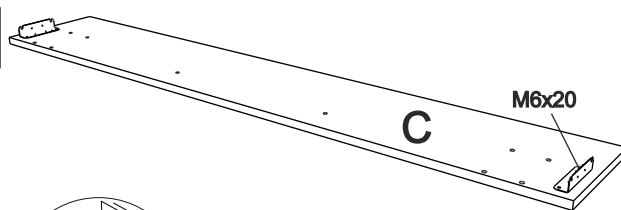
3



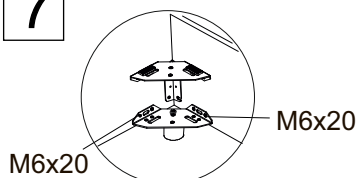
4



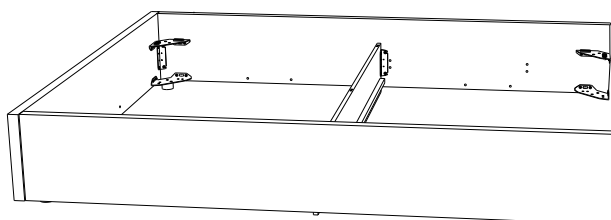
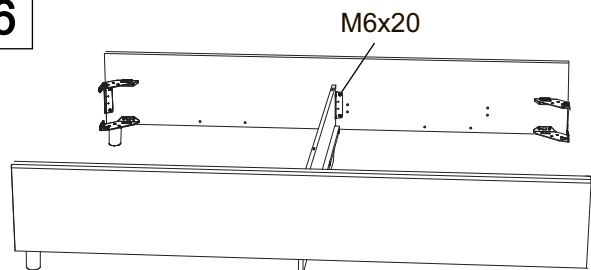
5



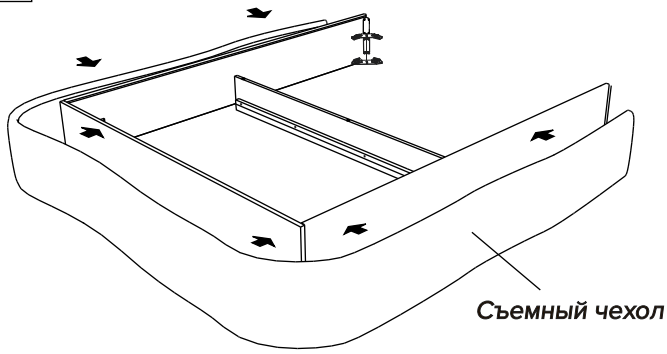
7



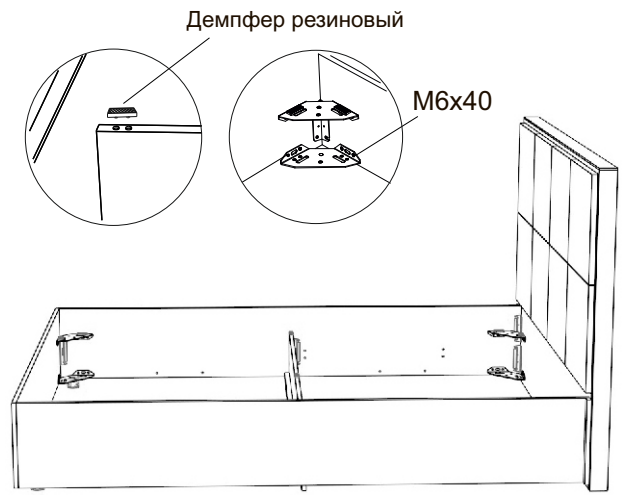
6



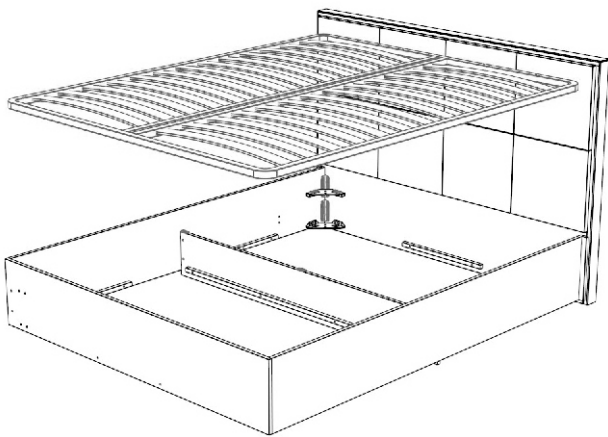
7



8



9



10

