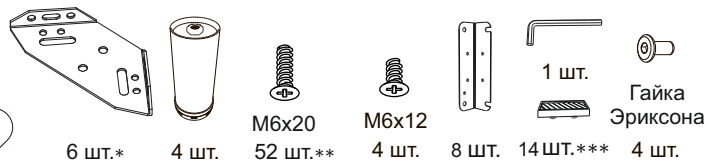


Инструкция по сборке кровати Maria с подъемным механизмом

www.sonum.ru

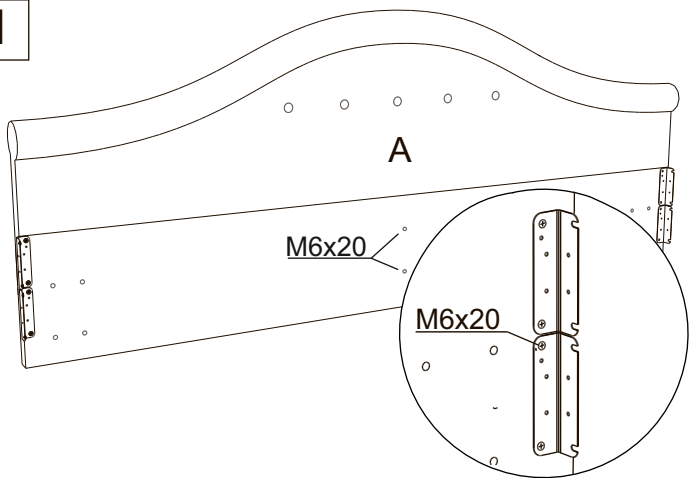


* 4 шт. при ширине 80 см.
** 44 шт. при ширине 80 см.
*** 10 шт. при ширине 80 см, 15 шт. при ширине 120 см

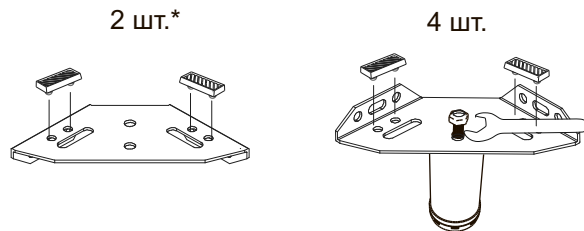
Фурнитура для установки подъемного механизма



1

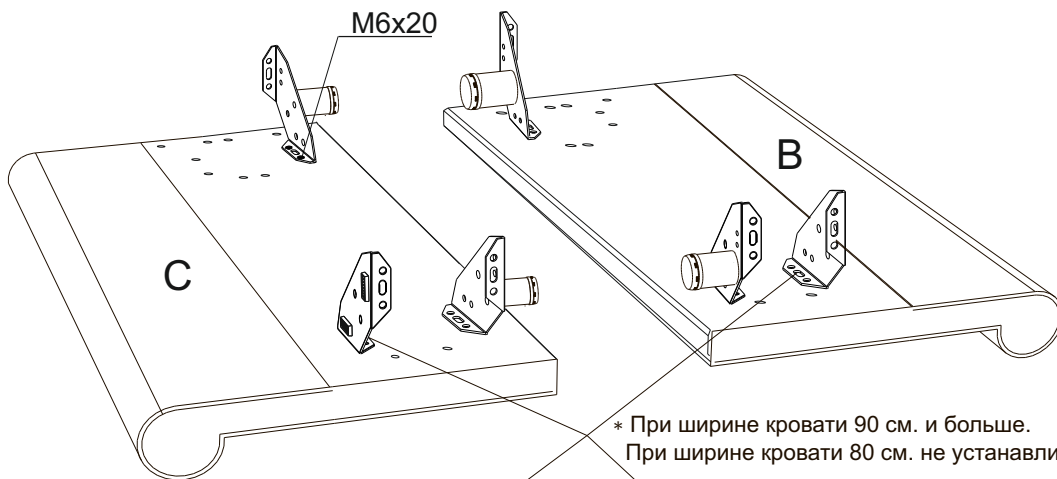


2



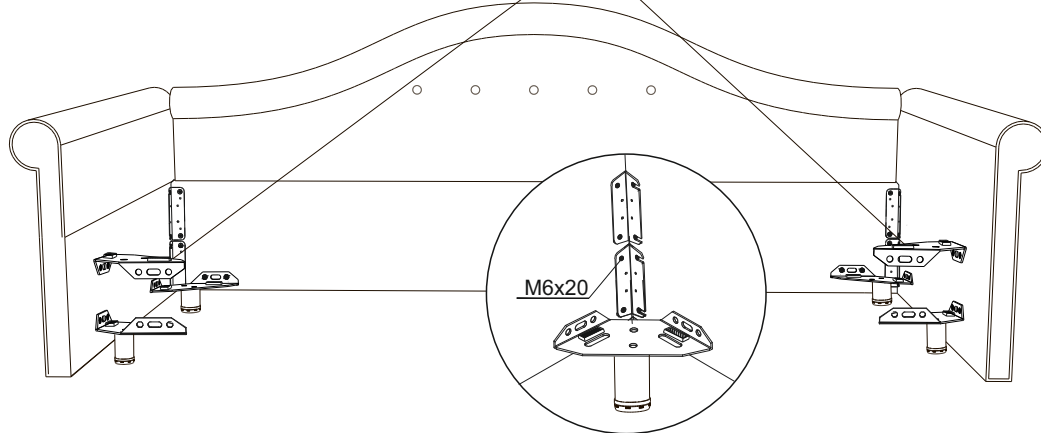
* При ширине кровати 90 см. и больше.
При ширине 80 см. не устанавливается.

3

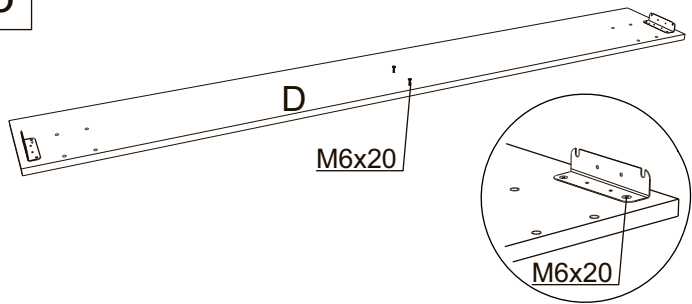


* При ширине кровати 90 см. и больше.
При ширине кровати 80 см. не устанавливается.

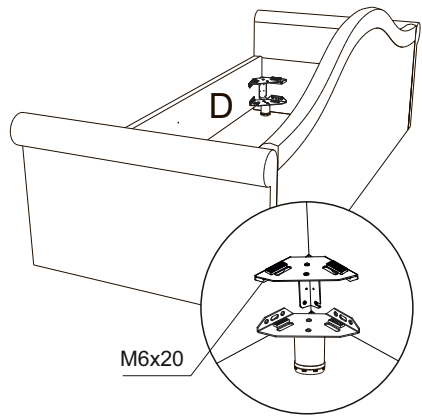
4



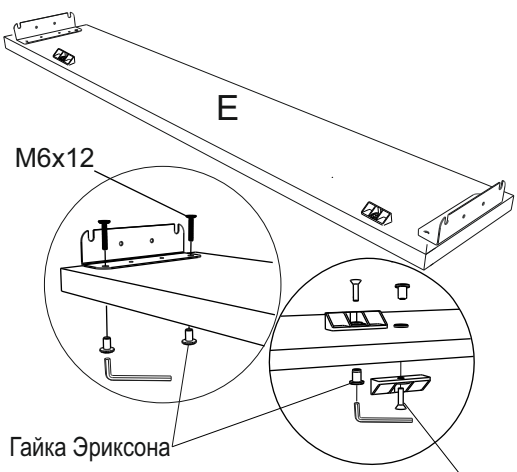
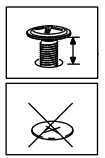
5



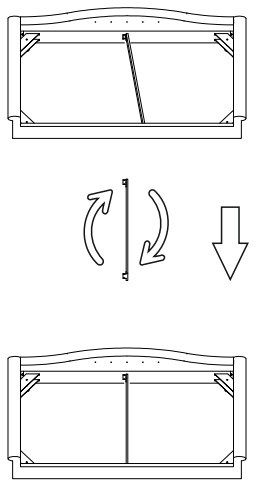
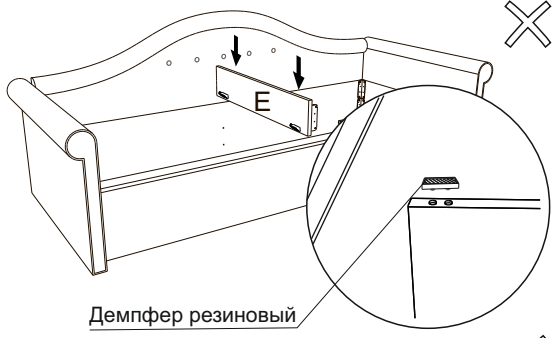
6



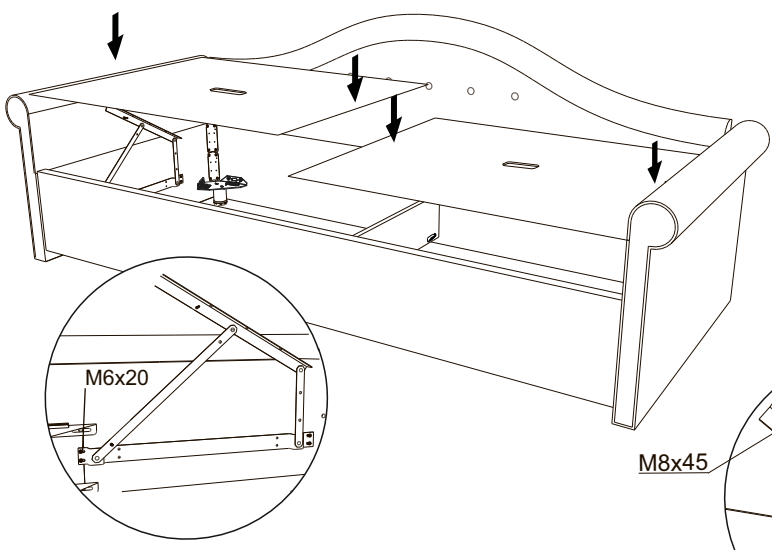
7



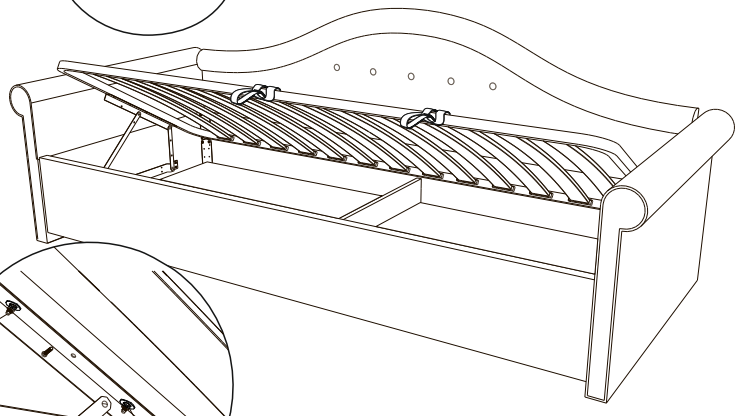
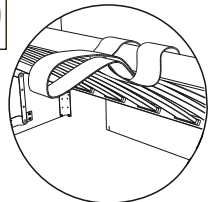
8



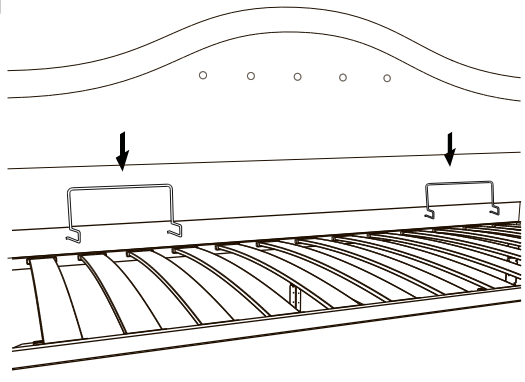
9



10



11



12

